

**15/25/35 kV 200A
JUNCTION -
INSTALLATION &
OPERATING
INSTRUCTIONS**

**CAJA DERIVADORA
15/25/35 kV 200A -
INSTRUCCIONES DE
INSTALACIÓN Y
OPERACIÓN**

**BARRAMENTO 15/25/35
kV 200A -
INSTRUÇÕES DE
INSTALAÇÃO E
OPERAÇÃO**

DESCRIPTION / DESCRIPCIÓN / DESCRIÇÃO

English The Chardon Junction is used to sectionalize cables or as feed-thru for making lateral traps. These instructions apply for either 2-taps, 3-taps, 4-taps Junction units.

The loadbreak interface of the Junction meets the requirements for Separable insulated Connectors, ANSI / IEEE St. 386, latest revision as follows:

Español La Caja Derivadora Chardon es utilizada para realizar derivaciones de cables. Estas instrucciones aplican para cajas derivadoras de distinta cantidad de vías.

La Caja Derivadora con interfaces de Operación con Carga (OCC) cumple con los requerimientos de la norma para conectores separables ANSI / IEEE 386:

Português O barramento de Derivação Chardon é usado para seccionar cabos ou como inserto duplo para realizar derivações laterais. Essas instruções se aplicam à barramentos de derivação com números diferentes de vias.

O barramento de Derivação com interface de operação em Carga atende aos requisitos da norma para desconectáveis ANSI / IEEE 386:



- Class 15kV 200A (8.3kV and 8.3/14.4kV)
- Class 25kV 200A (15.2kV and 15.2/26.3kV)
- Class 35kV 200A (21.1kV and 21.1/36.6kV)

- Clase 15kV 200A (8.3kV y 8.3/14.4kV)
- Clase 25kV 200A (15.2kV y 15.2/26.3kV)
- Clase 35kV 200A (21.1kV y 21.1/36.6kV)

- Classe 15kV 200A (8,3kV e 8,3/14,4kV)
- Classe 25kV 200A (15,2kV e 15,2/26,3kV)
- Classe 35kV 200A (21,1kV e 21,1/36,6kV)

KIT CONTENT:

CADA KIT CONTIENE:

CONTEÚDO DO KIT:

- Junction with Shipping Cap (not insulating)
- Silicone Grease (5g)
- Paper Towel
- Instruction Sheet

- Caja Derivadora con tapa protectora (no aislante)
- Silicón Lubricante (5g)
- Toalla de Papel
- Instructivo

- Barramento de Derivação com tampa protectora (não isolante)
- Lubrificante de Silicone (5g)
- Toalha de Papel
- Instruções de instalação

CAUTION:

- The installation of Chardon products must be carried out by qualified technical personnel.
- Contact with energized equipment can cause serious damage and even death.
- Wear appropriate protective equipment.
- Make sure Chardon Accessories are completely dry and in good condition at the time of installation.


PRECAUCIÓN:

- La instalación de los productos Chardon, debe ser realizada por personal técnico calificado.
- El contacto con equipo energizado puede ocasionar graves daños e incluso la muerte.
- Utilice equipo de protección adecuado.
- Asegúrese que los Accesorios Chardon estén totalmente secos y en buenas condiciones al momento de su instalación.

CUIDADO:

- A instalação dos produtos Chardon deve ser realizada por pessoal técnico qualificado.
- O contato com equipamentos energizados podem causar danos sérios até a morte.
- Use equipamento de proteção apropriado.
- Certifique se os acessórios Chardon estão completamente secos e em boas condições no momento da instalação.



DANGER:	<ul style="list-style-type: none"> • Do not touch or handle energized products without adequate protective equipment. Errors in the compliance of this instruction can result in damage to the product, serious injuries to people and even death. • All associated equipment must be de-energized during installation and maintenance. • The following instructions do not cover details or variables in the change / installation of the product, to prevent contingencies, please contact the team of Chardon technicians if required. 	
	PELIGRO:	<ul style="list-style-type: none"> • No tocar o manipular productos energizados sin el equipo de protección adecuado. Errores en el seguimiento de este instructivo pueden resultar en daños al producto, lesiones serias a las personas e incluso la muerte. • Todos los equipos asociados deben ser desenergizados durante instalaciones y mantenimiento. • Las siguientes instrucciones no cubren detalles o variables en el cambio/instalación del producto, para prevenir contingencias, por favor contacte al equipo de técnicos Chardon si así lo requiere.
PERIGO:	<ul style="list-style-type: none"> • Não toque ou movimente produtos energizados manualmente. O não cumprimento destas instruções pode resultar em ferimentos graves ou fatais, bem como danos ao produto. • Todo o equipamento deve ser desenergizado durante a instalação e manutenção. • As instruções a seguir não cobrem todos os detalhes e possíveis alterações na instalação do produto. Entre em contato com a equipe técnica da Chardon caso qualquer informação adicional for necessária. 	

SAFETY INFORMATION / INFORMACIÓN DE SEGURIDAD / INFORMAÇÃO DE SEGURANÇA

English The instructions in this manual are not intended as a substitute for proper training or adequate experience in the safe operation of the equipment described. Only competent technicians, who are familiar with this equipment should install, operate and service it.

Español Las instrucciones contenidas en este manual no son sustitutos de un entrenamiento apropiado o la experiencia adecuada en la operación segura de los equipos aquí descritos. Únicamente técnicos especializados que cuenten con experiencia trabajando con este tipo de accesorios deberán instalar, operar o dar mantenimiento a estos productos.

Português As instruções neste manual não pretendem substituir treinamento específico ou experiência adequada nos procedimentos de segurança inerentes aos equipamentos descritos. Apenas técnicos habilitados, que conheçam o equipamento, devem instalar ou colocar em funcionamento, e fazer a manutenção.

INSTALLATION / INSTALACIÓN / INSTALAÇÃO

English

STEP 1:

Adjust the front plate through the sides of the junction to desired angle. Afterwards, Tighten the bolts securely.

Español

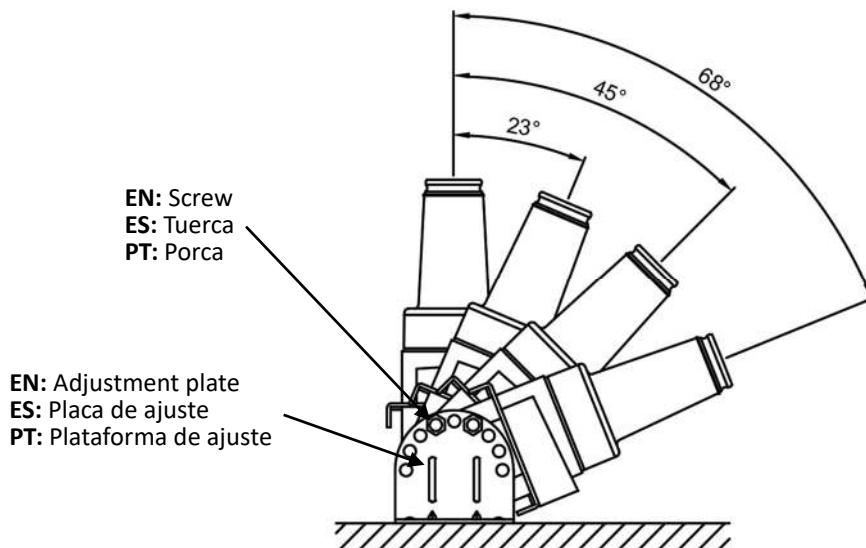
PASO 1:

Ajuste las bases que se encuentran en los lados de la caja derivadora al ángulo deseado, después apriete los tornillos para dejar fija la caja.

Português

PASSO 1:

Ajuste a placa nas laterais do barramento no ângulo desejado. Em seguida, aperte os parafusos para fixar o barramento.



STEP 2:

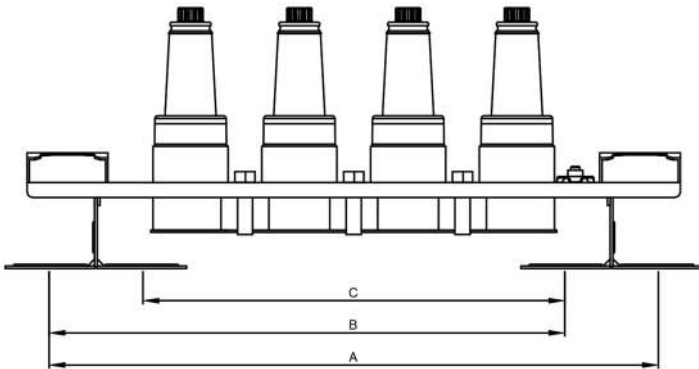
Place the assembly against the wall and mark the location of the mounting holes on the wall. 1/2" diameter bolts are recommended for mounting.

PASO 2:

Coloque el arreglo contra la pared y marque la ubicación de los orificios. Se recomienda utilizar tornillos de 12 mm para el montaje.

PASSO 2:

Coloque o conjunto contra a parede e marque a localização dos furos de montagem. Recomenda-se parafusos de 12 mm para montagem.



Voltage	No. Positions	Dim (A)	Dim (B)	Dim (C)
15kV	2	13.8" (350mm)	10.4" (263mm)	6.9" (176mm)
	3	16.9" (430mm)	13.5" (343mm)	10.1" (256mm)
	4	20.1" (510mm)	16.7" (423mm)	13.2" (336mm)
25kV & 35kV	2	14.6" (370mm)	11.1" (283mm)	7.7" (196mm)
	3	18.5" (470mm)	15.1" (383mm)	11.7" (296mm)
	4	22.4" (570mm)	19.0" (483mm)	15.6" (396mm)

Mounting Dimensions / Dimensiones de instalación / Dimensões de instalação

STEP 3:

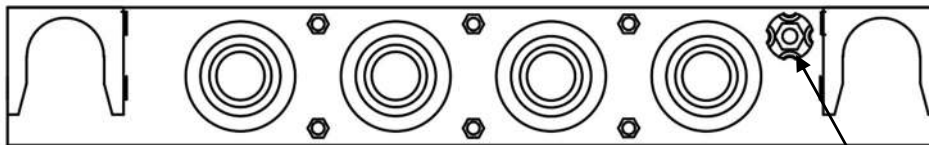
Mount the assembly on the wall according to the marks made in Step 1 and securely tighten the mounting bolts. Ground the bracket to system ground with the grounding clamp provided.

PASO 3:

Monte el arreglo en la pared de acuerdo a las marcas hechas en el paso 1 y asegúrese de apretar los tornillos de montaje. Aterrice el herraje del sistema de tierra con la tuerca provista en el mismo.

PASSO 3:

Monte o conjunto na parede de acordo com as marcas feita na etapa 1 e certifique-se de apertar os parafusos de montagem. Aterre o conjunto ao sistema de aterramento com o grampo fornecido nele.



EN: Grounding clamp
ES: Tuerca de aterrizamiento
PT: Porca de aterramento

STEP 4:

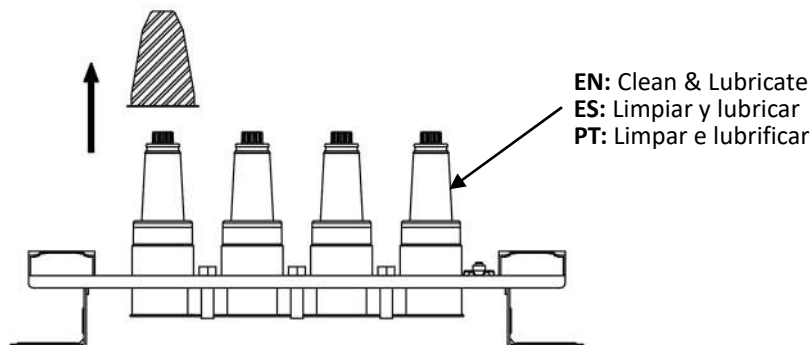
Remove protective shipping caps from junction interfaces. Using supplied silicone grease, apply a thin layer of lubricant to the junction interfaces and mating accessory.

PASO 4:

Remueva los tapones protectores de las interfaces de la caja derivadora. Aplique una capa pequeña de silicón lubricante en las interfaces y en el accesorio que instalará en las mismas y luego después instale.

PASSO 4:

Remova as tampas protetoras das interfaces do barramento de derivação. Aplique uma pequena camada de lubrificante de silicone nas interfaces e no acessório a ser instalado. Em seguida, realize a instalação.



EN: Clean & Lubricate
ES: Limpiar y lubricar
PT: Limpar e lubrificar

NOTE

Do not substitute other lubricants for those provided.

NOTA

Use solo el lubricante provisto. No reemplace.

NOTA

Use apenas o lubrificante fornecido. Não substitua.

**WARNING:**

THE SHIPPING CAP IS NOT SUITABLE AS AN INSULATING CAP FOR ENERGIZED USE.

**PRECAUCIÓN:**

LA TAPA DE PROTECCIÓN NO ES ADECUADA COMO TAPA AISLANTE PARA USO ENERGIZADO.

**ATENÇÃO:**

A TAMPA DE PROTEÇÃO NÃO DEVE SER USADA COMO ISOLANTE PARA USO ENERGIZADO.

Warranty / Garantía / Garantia

English

Chardon products are guaranteed for a period of 2 years after their date of purchase, to make this guarantee effective you can come only by presenting a purchase invoice to your authorized Chardon distributor. The warranty will not be valid in the following cases:

1. When the product has been used under conditions other than normal.
2. When the product has not been operated according to the instructions for use.
3. When the product has been altered or repaired by persons not authorized by Chardon.
4. When using components that are not compatible with Chardon accessories.

Español

Los productos Chardon están garantizados por un periodo de 2 años posterior a su fecha de compra, para hacer efectiva esta garantía puede acudir únicamente presentando ticket de compra con su distribuidor autorizado Chardon. La garantía no será válida en los siguientes casos:

1. Cuando el producto ha sido utilizado en condiciones distintas a las normales.
2. Cuando el producto no ha sido operado de acuerdo con el instructivo de uso.
3. Cuando el producto ha sido alterado o reparado por personas no autorizadas por Chardon.
4. Cuando se utilizaron componentes que no eran compatibles con los accesorios Chardon.

Português

Os produtos Chardon são garantidos por um período de 2 anos após a data da compra. Para efetivar essa garantia, poderá apresentar a nota fiscal de compra ao seu distribuidor autorizado Chardon. A garantia não será válida nos seguintes casos:

1. Quando o produto tiver sido utilizado em condições diferentes da normal.
2. Quando o produto não foi operado de acordo com as instruções de uso.
3. Quando o produto tiver sido alterado ou reparado por pessoas não autorizadas pela Chardon.
4. Quando forem usados componentes não compatíveis com acessórios Chardon.

Inasmuch as CHARDON GROUP, Inc. has no control over the use which others may put the material, it does not guarantee that the same results as those described herein will be obtained, each user of the material should make his own tests to determine the material's suitability for his own particular use. Statements concerning possible uses of the materials described herein are not to be construed as constituting a license under any CHARDON GROUP, inc. patent covering such use or as recommendations for use of such materials in the infringement of any patent.

FOR FURTHER INFORMATION
WRITE TO:

En tanto CHARDON GROUP, Inc. no cuenta con control sobre el uso que otros puedan hacer sobre el material no es posible garantizar los mismos resultados descritos previamente. Cada usuario deberá hacer sus propias pruebas para determinar la idoneidad del material para su propio uso. Declaraciones relativas a los posibles usos de los materiales descritos en este documento no constituyen licencia alguna sobre ninguna patente de CHARDON GROUP, inc. Así mismo, el uso o recomendaciones sobre los materiales en violación de cualquier patente.

PARA MÁS INFORMACIÓN
CONTACTENOS:

Como a CHARDON GROUP, Inc. não tem controle sobre o uso que outros possam fazer do material, a CHARDON GROUP não garante que os mesmos resultados aqui descritos serão obtidos. Cada usuário do material deve realizar seus próprios testes e determinar a adequabilidade do material para seu uso específico. Declarações sobre os possíveis usos dos materiais aqui descritos não devem ser interpretadas como se constituíssem uma licença sob qualquer patente da CHARDON GROUP, inc. que cubra esse uso ou conforme as recomendações de uso desses materiais na infração de qualquer patente.

PARA MAIS INFORMAÇÕES ENTRE
EM CONTATO CONOSCO:



Chardon Worldwide: sales@chardongroup.com

Chardon Mexico: chardonmx@chardongroup.com