

**15kV/25/35 kV 600A
LOADBREAK REDUCING TAP
PLUG(ETP) - INSTALLATION
& OPERATING
INSTRUCTIONS**

**BOQUILLA REDUCTORA
(ETP) CLASE 15/25 kV 600A-
INSTALACIÓN Y OPERACIÓN**

**PLUGUE DE REDUÇÃO (ETP)
CLASSE 15/25 kV-
INSTRUÇÕES DE
INSTALAÇÃO E OPERAÇÃO**

DESCRIPTION / DESCRIPCIÓN / DESCRIÇÃO

English The CHARDON Loadbreak Reducing Tap Plugs are used for the 600 amp URD systems. The ETPs mate with all 600 amp deadbreak interfaces on the end and 200 amp loadbreak interfaces on the other. All interfaces meet the requirements of ANSI, IEEE Std. 386-2006, or latest revision, as follows:

Español La boquilla reductora (ETP) CHARDON es utilizada en sistemas de 600A. La Boquilla reductora se conecta con un sistema de operación sin carga de 600A en un lado y 200A operación con carga del otro. Está diseñada de acuerdo a los estándares que indica la norma IEEE 386, o última revisión, los cuales son:

Português O plugue de redução CHARDON (ETP) é usado em sistemas de 600A. O plugue de redução é conectado a um sistema de operação 600A deadbreak em um lado e operação 200A loadbreak no outro. Foi desenvolvido de acordo com os padrões da norma IEEE 386 abaixo:



- Class 15kV 200A (8.3kV and 8.3/14.4kV)
- Class 25kV 200A (15.2kV and 15.2/26.3kV)
- Class 35kV 200A (21.1kV and 21.1/36.6kV)
- Class 25kV 600A (15.2kV)
- Class 35kV 600A (21.1kV)

- Clase 15kV 200A (8.3kV y 8.3/14.4kV)
- Clase 25kV 200A (15.2kV y 15.2/26.3kV)
- Clase 35kV 200A (21.1kV y 21.1/36.6kV)
- Clase 25kV 600A (15.2kV)
- Clase 35kV 600A (21.1kV)

- Classe 15kV 200A (8,3kV e 8,3/14,4kV)
- Classe 25kV 200A (15,2kV e 15,2/26,3kV)
- Classe 35kV 200A (21,1kV e 21,1/36,6kV)
- Classe 25kV 600A (15,2kV)
- Classe 35kV 600A (21,1kV)

KIT CONTENT:

- Loadbreak Reducing Tap Plug, with Shipping Cap (not insulating)
- Silicone Grease (5g)
- Paper Towel
- Instruction Sheet

CADA KIT CONTIENE:

- Boquilla Reductora, com tapa de protección (no aislante)
- Silicón Lubricante (5g)
- Toalla de Papel
- Instructivo

CONTEÚDO DO KIT:

- Plugue de Redução, com tampa de proteção (não isolante)
- Lubrificante de Silicose (5g)
- Toalha de Papel
- Instruções de instalação

CAUTION:


- The installation of Chardon products must be carried out by qualified technical personnel.
- Contact with energized equipment can cause serious damage and even death.
- Wear appropriate protective equipment.
- Make sure Chardon Accessories are completely dry and in good condition at the time of installation.

PRECAUCIÓN:

- La instalación de los productos Chardon, debe ser realizada por personal técnico calificado.
- El contacto con equipo energizado puede ocasionar graves daños e incluso la muerte.
- Utilice equipo de protección adecuado.
- Asegúrese que los Accesorios Chardon estén totalmente secos y en buenas condiciones al momento de su instalación.

CUIDADO:

- A instalação dos produtos Chardon deve ser realizada por pessoal técnico qualificado.
- O contato com equipamentos energizados podem causar danos sérios até a morte.
- Use equipamento de proteção apropriado.
- Certifique se os acessórios Chardon estão completamente secos e em boas condições no momento da instalação.

DANGER:	<ul style="list-style-type: none"> • Do not touch or handle energized products without adequate protective equipment. Errors in the compliance of this instruction can result in damage to the product, serious injuries to people and even death. • All associated equipment must be de-energized during installation and maintenance. • The following instructions do not cover details or variables in the change / installation of the product, to prevent contingencies, please contact the team of Chardon technicians if required. 	
	PELIGRO:	<ul style="list-style-type: none"> • No tocar o manipular productos energizados sin el equipo de protección adecuado. Errores en el seguimiento de este instructivo pueden resultar en daños al producto, lesiones serias a las personas e incluso la muerte. • Todos los equipos asociados deben ser desenergizados durante instalaciones y mantenimiento. • Las siguientes instrucciones no cubren detalles o variables en el cambio/instalación del producto, para prevenir contingencias, por favor contacte al equipo de técnicos Chardon si así lo requiere.
PERIGO:	<ul style="list-style-type: none"> • Não toque ou movimente produtos energizados manualmente. O não cumprimento destas instruções pode resultar em ferimentos graves ou fatais, bem como danos ao produto. • Todo o equipamento deve ser desenergizado durante a instalação e manutenção. • As instruções a seguir não cobrem todos os detalhes e possíveis alterações na instalação do produto. Entre em contato com a equipe técnica da Chardon caso qualquer informação adicional for necessária. 	

SAFETY INFORMATION / INFORMACIÓN DE SEGURIDAD / INFORMAÇÃO DE SEGURANÇA

English The instructions in this manual are not intended as a substitute for proper training or adequate experience in the safe operation of the equipment described. Only competent technicians, who are familiar with this equipment should install, operate and service it.

Español Las instrucciones contenidas en este manual no son sustitutos de un entrenamiento apropiado o la experiencia adecuada en la operación segura de los equipos aquí descritos. Únicamente técnicos especializados que cuenten con experiencia trabajando con este tipo de accesorios deberán instalar, operar o dar mantenimiento a estos productos.

Português As instruções neste manual não pretendem substituir treinamento específico ou experiência adequada nos procedimentos de segurança inerentes aos equipamentos descritos. Apenas técnicos habilitados, que conheçam o equipamento, devem instalar ou colocar em funcionamento, e fazer a manutenção.

INSTALLATION / INSTALACIÓN / INSTALAÇÃO

English

STEP 1:

Install the related 600A deadbreak connector and refer to the following installation instructions:

- 15/25kV 600/900A Class Deadbreak Elbow
- 35kV 600/900A Class Deadbreak Elbow

STEP 2:

Clean and lubricate all mating 600 amp interfaces with the lubricant provided. Remove shipping cap from ETP 200A interface. Hand tighten the stud into ETP 600A interface. Insert 600A interface end of ETP into side of 600A Elbow opposite apparatus bushing.

Español

PASO 1:

Instale el conector deadbreak de 600A apropiado y consulte los siguientes instructivos de instalación:

- Conector Codo Deadbreak clase 15/25kV 600/
- Conector Codo Deadbreak clase 35kV 600 / 900 A

PASO 2:

Limpie y lubrique todas las interfaces acopladas de 600A con el lubricante proporcionado. Retire la tapa de protección de la interfaz ETP 200A. Apriete a mano el perno en la interfaz ETP 600A. Inserte el extremo de la interfaz 600A del ETP en el lado del codo de 600A opuesto a la boquilla.

Português

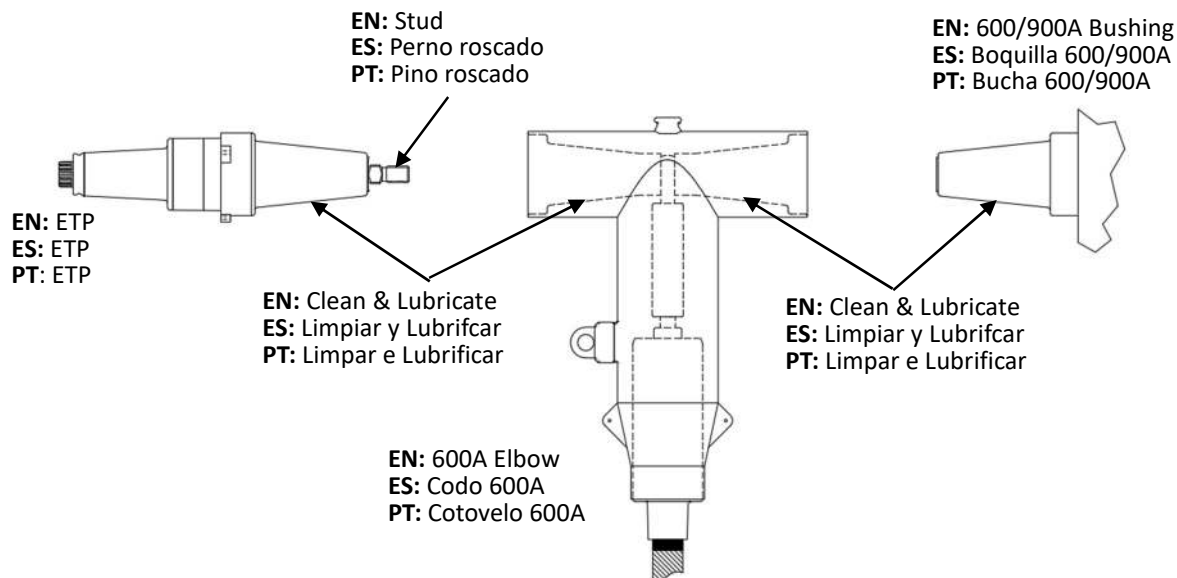
PASSO 1:

Instale o conector deadbreak 600A apropriado e consulte as seguintes folhas de instruções de instalação:

- Conector Cotovelo Deadbreak classe 15/25kV 600/
- Conector Cotovelo Deadbreak classe 35kV 600 / 900 A

PASSO 2:

Limpe e lubrifique todas as interfaces de 600A com o lubrificante fornecido. Remova a tampa protetora da interface ETP 200A. Aperte manualmente o parafuso na interface do ETP 600A. Insira a extremidade da interface 600A do ETP na lateral do Cotovelo 600A oposto à bucha.



NOTE

Do not substitute other lubricants for those provided.

NOTE

Use solo el lubricante provisto. No reemplace.

NOTE

Use apenas o lubrificante fornecido. Não substitua.

STEP 3:

Using torque tool, insert tool into probe end of ETP and engage rotating 5/8" thread.

While pushing ETP & 600A Elbow into apparatus bushing, turn tool clockwise until threads are engaged into bushing. Continue to rotate clockwise until torque tool reaches 27~34N-m(20~25 ft-blbs). Remove torque tool.

PASO 3:

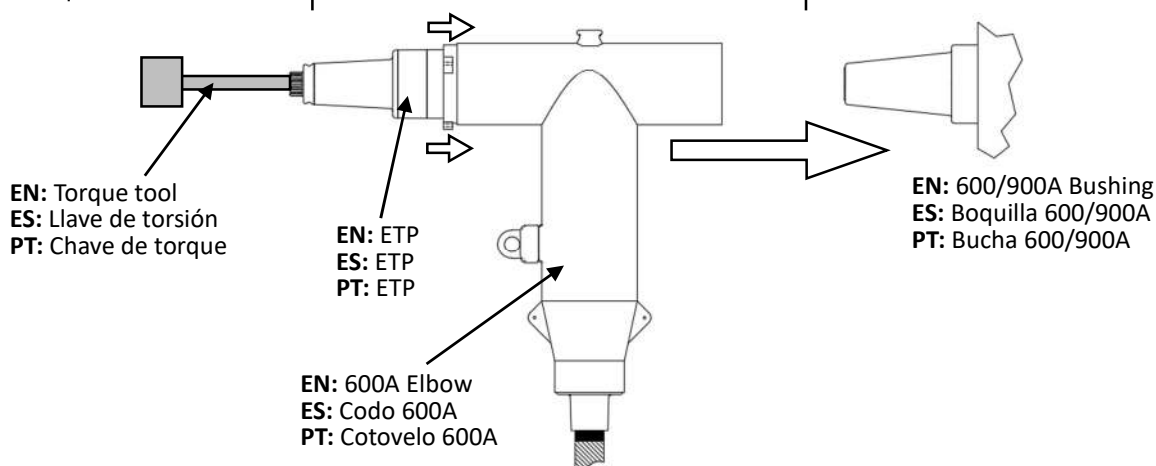
Utilizando una llave de torsión de 5/8", inserte la boquilla en el inserto donde se va a ensanblar y gire en sentido de las manecillas del reloj mientras presiona con fuerza uniforme, aplique un torque de 27~34N-m(20~25 ft-blbs).

Retire la llave de torsión.

PASSO 3:

Utilizando uma chave de torque de 5/8", insira o plugue de redução no acessório a ser montado e gire no sentido horário enquanto pressiona uniformemente, aplique um torque de 27~34N-m(20~25 ft-blbs).

Em seguida, remova a chave de torque.



STEP 4:

Remove the shipping cap if it is in place. Clean and lubricate 200A interface (ETP) and connector, i.e. insulating cap, grounding elbow, loadbreak elbow, Elbow arrester. Use only the lubricant supplied, do not substitute. Install mating connector and ground all shields using copper wire. Connect the copper wire from grounding eye of ETP, mating connector, and 600A elbow to common ground point. Leave adequate slack for hot-stick operation.

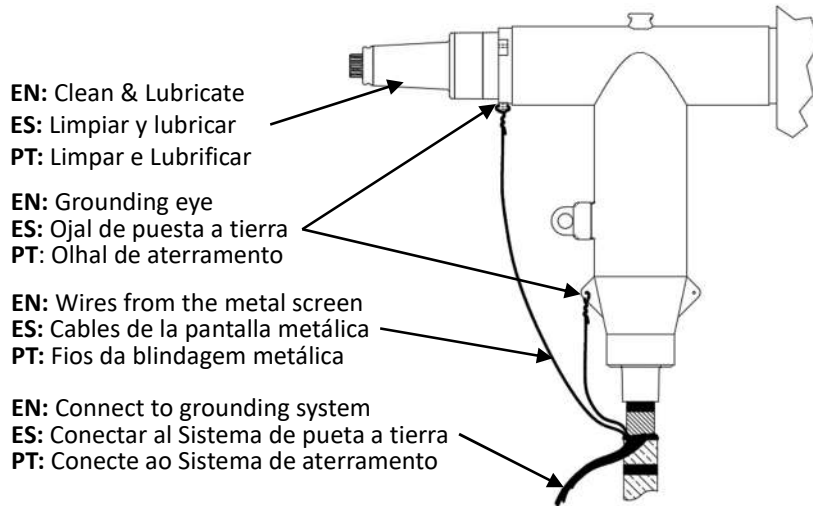
PASO 4:

Remover el tapón de la interfaz, si todavía lo tiene, limpie y lubrique la Boquilla y el accesorio (Codo OCC, Tapón Aislado, Codo de puesta a tierra, Codo Apartarrayo, etc.) Usar solo el silicón lubricante suministrado en el kit. Instale el accesorio y aterrice todas las interfaces usando cable de cobre. Asegúrese de aterrizar todos los elementos de la instalación al punto común de Tierra. Deje un espacio adecuado para la operación con la pértiga.

PASSO 4:

Remova a tampa da interface (caso houver). Limpe e lubrifique o plugue e o acessório (como cotovelo, cotovelo de aterramento, cotovelo para-raio, etc.) Use apenas o lubrificante de silicone fornecido no kit.

Instale o acessório e aterre todas as interfaces usando fio de cobre. Certifique-se de aterrar todos os elementos da instalação em um ponto de aterramento comum. Deixe uma folga adequada para operações com bastão de manobra.



⚠ WARNING:	⚠ PRECAUCIÓN:	⚠ ATENÇÃO:
THE SHIPPING CAP IS NOT SUITABLE AS AN INSULATING CAP FOR ENERGIZED USE.	LOS TAPONES DE PROTECCIÓN INCLUIDOS CON EL INSERTO NO SON APTOS PARA OPERAR CON EL SISTEMA ENERGIZADO.	AS TAMPAS PROTETORAS INCLUÍDAS COM O PRODUTO NÃO SÃO APTAS AO USO EM SISTEMAS ENERGIZADOS.

Warranty / Garantía / Garantia

English

Chardon products are guaranteed for a period of 2 years after their date of purchase, to make this guarantee effective you can come only by presenting a purchase invoice to your authorized Chardon distributor. The warranty will not be valid in the following cases:

1. When the product has been used under conditions other than normal.
2. When the product has not been operated according to the instructions for use.
3. When the product has been altered or repaired by persons not authorized by Chardon.
4. When using components that are not compatible with Chardon accessories.

Español

Los productos Chardon están garantizados por un periodo de 2 años posterior a su fecha de compra, para hacer efectiva esta garantía puede acudir únicamente presentando ticket de compra con su distribuidor autorizado Chardon. La garantía no será válida en los siguientes casos:

1. Cuando el producto ha sido utilizado en condiciones distintas a las normales.
2. Cuando el producto no ha sido operado de acuerdo con el instructivo de uso.
3. Cuando el producto ha sido alterado o reparado por personas no autorizadas por Chardon.
4. Cuando se utilizaron componentes que no eran compatibles con los accesorios Chardon.

Português

Os produtos Chardon são garantidos por um período de 2 anos após a data da compra. Para efetivar essa garantia, poderá apresentar a nota fiscal de compra ao seu distribuidor autorizado Chardon. A garantia não será válida nos seguintes casos:

1. Quando o produto tiver sido utilizado em condições diferentes da normal.
2. Quando o produto não foi operado de acordo com as instruções de uso.
3. Quando o produto tiver sido alterado ou reparado por pessoas não autorizadas pela Chardon.
4. Quando forem usados componentes não compatíveis com acessórios Chardon.

Inasmuch as CHARDON GROUP, Inc. has no control over the use which others may put the material, it does not guarantee that the same results as those described herein will be obtained, each user of the material should make his own tests to determine the material's suitability for his own particular use. Statements concerning possible uses of the materials described herein are not to be construed as constituting a license under any CHARDON GROUP, inc. patent covering such use or as recommendations for use of such materials in the infringement of any patent.

FOR FURTHER INFORMATION
WRITE TO

En tanto CHARDON GROUP, Inc. no cuenta con control sobre el uso que otros puedan hacer sobre el material no es posible garantizar los mismos resultados descritos previamente. Cada usuario deberá hacer sus propias pruebas para determinar la idoneidad del material para su propio uso. Declaraciones relativas a los posibles usos de los materiales descritos en este documento no constituyen licencia alguna sobre ninguna patente de CHARDON GROUP, inc. Así mismo, el uso o recomendaciones sobre los materiales en violación de cualquier patente.

PARA MÁS INFORMACIÓN
CONTACTENOS:

Como o CHARDON GROUP, Inc. não tem controle sobre o uso que outros possam fazer do material, ela não garante que os mesmos resultados aqui descritos serão obtidos. Cada usuário do material devem realizar seus próprios testes e determinar a adequabilidade do material para seu uso específico. Declarações sobre os usos possíveis dos materiais aqui descritos não devem ser interpretadas como se constituíssem uma licença sob qualquer patente do CHARDON GROUP, inc. que cubra esse uso ou conforme as recomendações de uso desses materiais na infração de qualquer patente.

PARA MAIS INFORMAÇÕES ENTRE
EM CONTATO CONOSCO:



Chardon Worldwide: sales@chardongroup.com

Chardon Mexico: chardonmx@chardongroup.com