

15/25/35 kV 600/900A CLASS JUNCTION - INSTALLATION & REMOVAL INSTRUCTIONS

CAJA DERIVADORA CLASE 15/25/35 kV 600/900A- INSTALACIÓN Y REMOCIÓN

BARRAMENTO DE DERIVAÇÃO 15/25/35 kV 600/900A- INSTRUÇÕES DE INSTALAÇÃO E REMOÇÃO

DESCRIPTION / DESCRIPCIÓN / DESCRIÇÃO

English The Chardon Junction is used to sectionalize cables or as feed-thru for making lateral taps. These instructions apply for either 2-taps, 3-taps, 4-taps Junction units. A 3-tap junction is used for illustration purposes in this instruction sheet. The deadbreak interface of the Junction meets the requirements for separable insulated connectors, ANSI/IEEE St. 386, latest revision as follows:

Español La Caja Derivadora Chardon se utiliza para seccionar cables alimentadores o para hacer derivaciones laterales. Este instructivo aplica para las cajas desde 2 hasta 4 vías. La imagen mostrada de 3 vías solo tiene propósito ilustrativo. Las interfaces de Operación Sin Carga de la Caja Derivadora cumplen con los requerimientos y estándares de la norma ANSI/IEEE Std.386:

Português O Barramento de Derivação Chardon é utilizado para seccionar cabos ou para realizar derivações laterais. Este manual de instruções se aplica a barramentos de 2 vias, 3 vias e 4 vias. A imagem com 3 vias é apenas para fins ilustrativos. As interfaces de operações do barramento de derivação atendem aos requisitos da norma ANSI/IEEE St. 386:



- Class 25kV 600/900A (15.2kV)
- Class 35kV 600/900A (21.1kV)

- Clase 25kV 600/900A (15.2kV)
- Clase 35kV 600/900A (21.1kV)

- Classe 25kV 600/900A (15,2kV)
- Classe 35kV 600/900A (21,1kV)

KIT CONTENT:

CADA KIT CONTIENE:

CONTEÚDO DO KIT:

- Junction
- Junction main bracket
- Silicone Grease (5g)
- Paper Towel
- Instruction Sheet

- Caja Derivadora
- Bracket de acero inoxidable
- Silicón Lubricante (5g)
- Toalla de Papel
- Instructivo

- Barramento de Derivação
- Suporte de aço inoxidável
- Lubrificante de Silicone (5g)
- Papel toalha
- Instruções de instalação

CAUTION:

- The installation of Chardon products must be carried out by qualified technical personnel.
- Contact with energized equipment can cause serious damage and even death.
- Wear appropriate protective equipment.
- Make sure Chardon Accessories are completely dry and in good condition at the time of installation.

PRECAUCIÓN:



- La instalación de los productos Chardon, debe ser realizada por personal técnico calificado.
- El contacto con equipo energizado puede ocasionar graves daños e incluso la muerte.
- Utilice equipo de protección adecuado.
- Asegúrese que los Accesorios Chardon estén totalmente secos y en buenas condiciones al momento de su instalación.

CUIDADO:

- A instalação dos produtos Chardon deve ser realizada por pessoal técnico qualificado.
- O contato com equipamentos energizados podem causar danos sérios até a morte.
- Use equipamento de proteção apropriado.
- Certifique se os acessórios Chardon estão completamente secos e em boas condições no momento da instalação.

DANGER:

- Do not touch or handle energized products without adequate protective equipment. Errors in the compliance of this instruction can result in damage to the product, serious injuries to people and even death.
- All associated equipment must be de-energized during installation and maintenance.
- The following instructions do not cover details or variables in the change / installation of the product, to prevent contingencies, please contact the team of Chardon technicians if required.

**PELIGRO:**

- No tocar o manipular productos energizados sin el equipo de protección adecuado. Errores en el seguimiento de este instructivo pueden resultar en daños al producto, lesiones serias a las personas e incluso la muerte.
- Todos los equipos asociados deben ser desenergizados durante instalaciones y mantenimiento.
- Las siguientes instrucciones no cubren detalles o variables en el cambio/instalación del producto, para prevenir contingencias, por favor contacte al equipo de técnicos Chardon si así lo requiere.

PERIGO:

- Não toque ou movimente produtos energizados manualmente. O não cumprimento destas instruções pode resultar em ferimentos graves ou fatais, bem como danos ao produto.
- Todo o equipamento deve ser desenergizado durante a instalação e manutenção.
- As instruções a seguir não cobrem todos os detalhes e possíveis alterações na instalação do produto. Entre em contato com a equipe técnica da Chardon caso qualquer informação adicional for necessária.

SAFETY INFORMATION / INFORMACIÓN DE SEGURIDAD / INFORMAÇÃO DE SEGURANÇA

English The instructions in this manual are not intended as a substitute for proper training or adequate experience in the safe operation of the equipment described. Only competent technicians, who are familiar with this equipment should install, operate and service it.

Español Las instrucciones contenidas en este manual no son sustitutos de un entrenamiento apropiado o la experiencia adecuada en la operación segura de los equipos aquí descritos. Únicamente técnicos especializados que cuenten con experiencia trabajando con este tipo de accesorios deberán instalar, operar o dar mantenimiento a estos productos.

Português As instruções neste manual não pretendem substituir treinamento específico ou experiência adequada nos procedimentos de segurança inerentes aos equipamentos descritos. Apenas técnicos habilitados, que conheçam o equipamento, devem instalar ou colocar em funcionamento, e fazer a manutenção.

INSTALLATION / INSTALACIÓN / INSTALAÇÃO**English****STEP 1:**

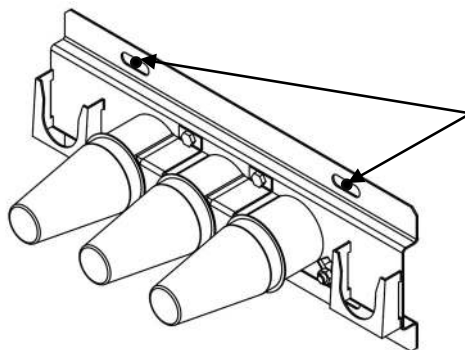
Place the assembly against the wall and mark the location of the mounting holes on the wall. 1/2" diameter bolts are recommended for mounting.

Español**PASO 1:**

Presente la Caja Derivadora en el lugar donde planea instalarla, marque donde irán los tornillos que fijarán la caja, haga las perforaciones necesarias, se recomienda usar tornillos de 1/2" de diámetro.

Português**PASSO 1:**

Coloque o barramento de derivação no local onde deverá ser instalado, marque os locais dos furos onde irão os parafusos para afixação do barramento e realize as perfurações necessárias. Recomenda-se usar parafusos de 1/2" de diâmetro.



EN: Mark the location
ES: Hacer una marca
PT: Faça uma marca

STEP 2:

Mount the assembly on the wall according to the marks made in Step 1 and securely tighten the bolts securing the junction main bracket to the adjustable end brackets.

Ground the bracket to system ground with the grounding clamp provided.

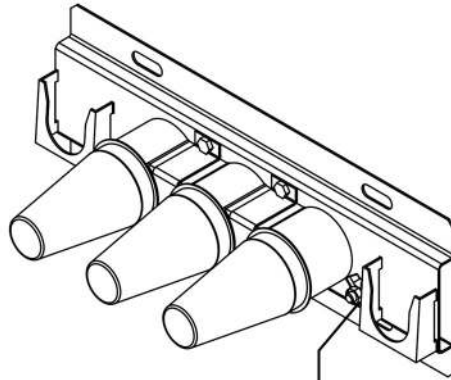
PASO 2:

Una vez estén listas las perforaciones, monte la caja derivadora asegurándose que quede completamente fija y sin juego alguno. Después utilice el tornillo que se muestra en la imagen para conectar la Caja Derivadora al sistema de tierra.

PASSO 2:

Quando as perfurações estiverem prontas, monte o barramento de derivação de acordo com as marcas feitas, certificando-se de que esteja completamente fixo e imóvel.

Em seguida, utilize a porca mostrada na imagem para conectar o barramento ao sistema de aterramento.



EN: Grounding bracket

ES: Tornillo de conexión a tierra

PT: Porca para aterramento

STEP 3:

Remove the protective caps from the bushing taps and make sure they are clean and in perfect condition.

Lubricate the taps and the interior of the accessories to be installed in them. Do not replace the silicone lubricant supplied in the kit.

PASO 3:

Quite los tapones protectores de las boquillas que va a conectar y asegúrese de que estén limpias y en perfectas condiciones.

Lubrique las boquillas y el interior de los accesorios que se van a instalar en ellas. No sustituya el silicón lubricante suministrado.

PASSO 3:

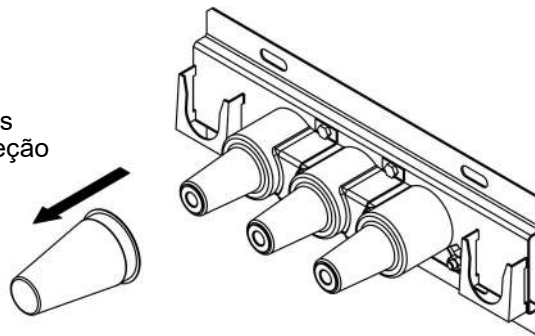
Remova as tampas protetoras das buchas e verifique se estão limpas e em perfeitas condições.

Lubrifique as buchas e o interior dos acessórios a serem instalados. Não substitua o lubrificante de silicone fornecido no kit.

EN: Remove protective cap

ES: Remover tapones protectores

PT: Remover as tampas de proteção



STEP 4:

To install a mating elbow, carefully follow the appropriate installation instructions for the module used. Allow sufficient cable slack to remove the mating connector approximately one foot during deadbreak operation. Support the cable to the mating connector to eliminate its effect during the deadmake and deadbreak operation. Mechanically operate the mating connector when de-energized to assure that the system can be properly operated when energized.

If a bushing will not be utilized, remove the protective caps and install an insulated cap following the corresponding installation instructions.

PASO 4:

Para instalar un accesorio en las boquillas de la Caja Derivadora siga cuidadosamente el instructivo del accesorio a instalar. Deje suficiente holgura de cable y espacio para poder manipular el accesorio. Realice las pruebas mecánicas necesarias al accesorio mientras se encuentre desenergizado el sistema para asegurarse de su óptimo funcionamiento.

Si alguna boquilla no va a ser utilizada, debe quitar los tapones protectores e instalar un tapón aislado siguiendo el instructivo correspondiente.

PASSO 4:

Para instalar um acessório nas buchas do barramento, siga cuidadosamente as instruções de instalação do acessório a ser instalado. Deixe uma folga suficiente no cabo e espaço para manusear o acessório. Realize os testes mecânicos necessários no acessório enquanto o sistema estiver desenergizado para garantir um funcionamento perfeito.

Se uma bucha não for utilizada, será necessário remover as tampas protetoras e instalar um receptáculo isolante blindado.

DISASSEMBLY

To remove the elbows from the junction, reverse the operational sequence following applicable deadbreak operating instructions for the module being removed.

Any tap not being used must be protected from contamination with 600A Deadbreak Insulated Caps .

DESINSTALACIÓN

Para quitar un codo o accesorio instalado en la Caja Derivadora, siga los pasos inversamente del instructivo del accesorio a quitar.

Cualquier Boquilla de la Caja Derivadora que vaya a ser dejada sin uso debe ser cubierta con un Tapón Aislado operación sin carga 600 A.

DESINSTALAÇÃO

Para remover um cotovelo ou outro acessório instalado no barramento, siga as etapas inversamente do manual de instruções do acessório a ser removido.

Qualquer bucha do barramento de derivação que não for utilizada deve ser coberta com um acessório RIB receptáculo isolante blindado deadbreak 600A.

Warranty / Garantía / Garantia

English

Chardon products are guaranteed for a period of 2 years after their date of purchase, to make this guarantee effective you can come only by presenting a purchase invoice to your authorized Chardon distributor. The warranty will not be valid in the following cases:

1. When the product has been used under conditions other than normal.
2. When the product has not been operated according to the instructions for use.
3. When the product has been altered or repaired by persons not authorized by Chardon.
4. When using components that are not compatible with Chardon accessories.

Español

Los productos Chardon están garantizados por un periodo de 2 años posterior a su fecha de compra, para hacer efectiva esta garantía puede acudir únicamente presentando ticket de compra con su distribuidor autorizado Chardon. La garantía no será válida en los siguientes casos:

1. Cuando el producto ha sido utilizado en condiciones distintas a las normales.
2. Cuando el producto no ha sido operado de acuerdo con el instructivo de uso.
3. Cuando el producto ha sido alterado o reparado por personas no autorizadas por Chardon.
4. Cuando se utilizaron componentes que no eran compatibles con los accesorios Chardon.

Português

Os produtos Chardon são garantidos por um período de 2 anos após a data da compra. Para efetivar essa garantia, poderá apresentar a nota fiscal de compra ao seu distribuidor autorizado Chardon. A garantia não será válida nos seguintes casos:

1. Quando o produto tiver sido utilizado em condições diferentes da normal.
2. Quando o produto não foi operado de acordo com as instruções de uso.
3. Quando o produto tiver sido alterado ou reparado por pessoas não autorizadas pela Chardon.
4. Quando forem usados componentes não compatíveis com acessórios Chardon.

Inasmuch as CHARDON GROUP, Inc. has no control over the use which others may put the material, it does not guarantee that the same results as those described herein will be obtained, each user of the material should make his own tests to determine the material's suitability for his own particular use. Statements concerning possible uses of the materials described herein are not to be construed as constituting a license under any CHARDON GROUP, inc. patent covering such use or as recommendations for use of such materials in the infringement of any patent.

FOR FURTHER INFORMATION
WRITE TO:

En tanto CHARDON GROUP, Inc. no cuenta con control sobre el uso que otros puedan hacer sobre el material no es posible garantizar los mismos resultados descritos previamente. Cada usuario deberá hacer sus propias pruebas para determinar la idoneidad del material para su propio uso. Declaraciones relativas a los posibles usos de los materiales descritos en este documento no constituyen licencia alguna sobre ninguna patente de CHARDON GROUP, inc. Así mismo, el uso o recomendaciones sobre los materiales en violación de cualquier patente.

PARA MÁS INFORMACIÓN
CONTACTENOS:

Como o CHARDON GROUP, Inc. não tem controle sobre o uso que outros possam fazer do material, ela não garante que os mesmos resultados aqui descritos serão obtidos. Cada usuário do material devem realizar seus próprios testes e determinar a adequabilidade do material para seu uso específico. Declarações sobre os usos possíveis dos materiais aqui descritos não devem ser interpretadas como se constituíssem uma licença sob qualquer patente do CHARDON GROUP, inc. que cubra esse uso ou conforme as recomendações de uso desses materiais na infração de qualquer patente.

PARA MAIS INFORMAÇÕES ENTRE
EM CONTATO CONOSCO:



Chardon Worldwide: sales@chardongroup.com
Chardon Mexico: chardonmx@chardongroup.com